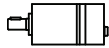


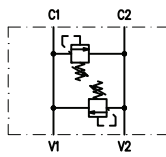
VALVOLE ED ACCESSORI

VALVES AND ACCESSORIES

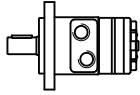
BGM



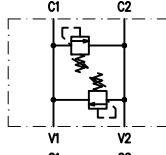
VAF 06-D



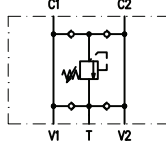
BG



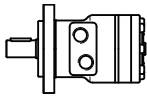
VAF 08-D



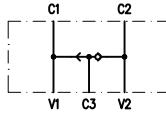
VAAF 31



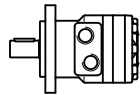
BR



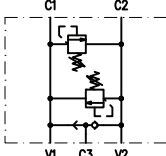
AF



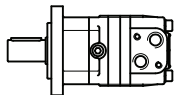
AR



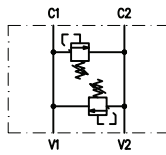
VAF 08-D/AF



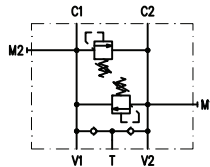
HR



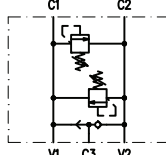
VAF 09-D



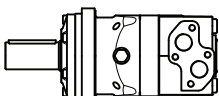
VAAF 09/40



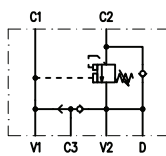
VAF 09-D/AF



HT

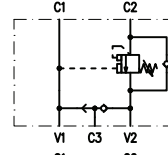


VCD2 10-S/AF

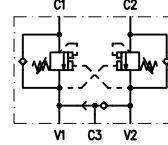


*Le valvole presenti nel catalogo, sono in versione metrica.
Per versione SAE prega contattarci.*
The valves showed on this catalogue, are in metric version.
For SAE version, please contact us.

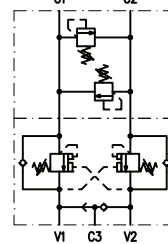
VCD 08-S/AF



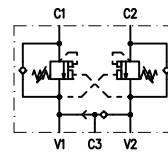
VCR1 08-D/AF



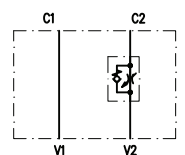
VCR1 08-D/AF-LDP



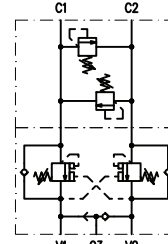
VCR1 09-D/AF



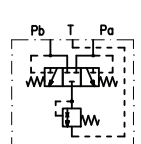
VRP 09



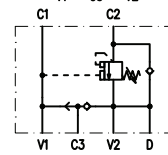
VCR1 09-D/AF-LDP



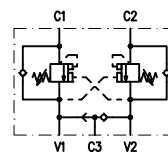
VSC



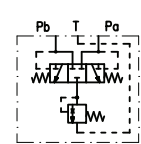
VCD1 09-S/AF



VCR1 10-D/AF



VSC

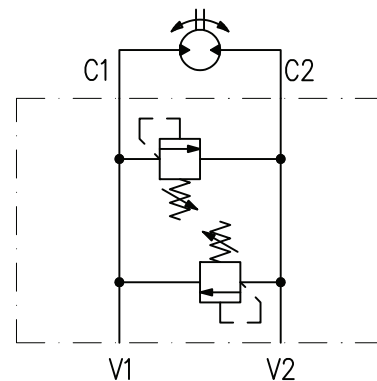
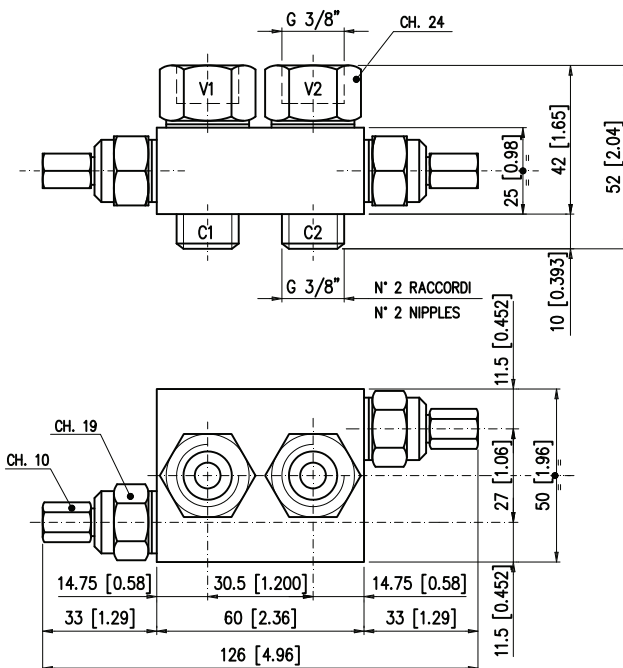


VAF 06 - D



Valvola di massima pressione flangiabile ai motori idraulici serie BGM. Protegge il motore da eccessivi valori di pressione, in particolare nelle fasi di avvio, arresto ed inversione del moto. Il tipo standard è a doppia cartuccia (VAF 06-D). Qualora il motore operi in un solo senso di rotazione è possibile fornire la valvola provvista di una sola cartuccia (VAF 06-S). La valvola normalmente viene fornita non tarata. E' possibile la fornitura della valvola già tarata, in tal caso precisare al momento dell'ordine: valore di taratura e relativa portata. Campo di taratura ammissibile: da 50 a 150 bar.

Pressure relief valve, flangeable on BGM series hydraulic motors which protects the motor from excessive peak pressure, especially at start, stop and inversion. Double cartridge (VAF 06-D) as standard. For shaft rotation in one direction only, a single cartridge version (VAF 06-S) is available as well. If not requested, valves are supplied not set. Any setting requirement must be specified at ordering by stating pressure and flow. Setting range between 50 and 150 bar [725 and 2175 psi].

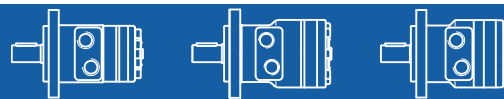


VAF 06 - S (50÷150 bar / 725÷2175 psi) Codice/Code: 521.3025.0111

VAF 06 - D (50÷150 bar / 725÷2175 psi) Codice/Code: 521.3025.0121

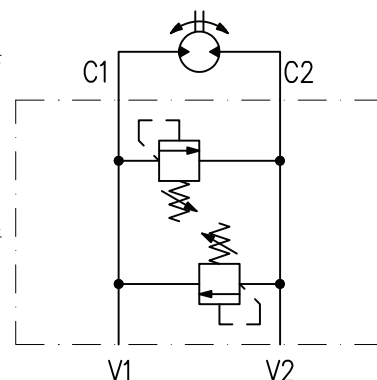
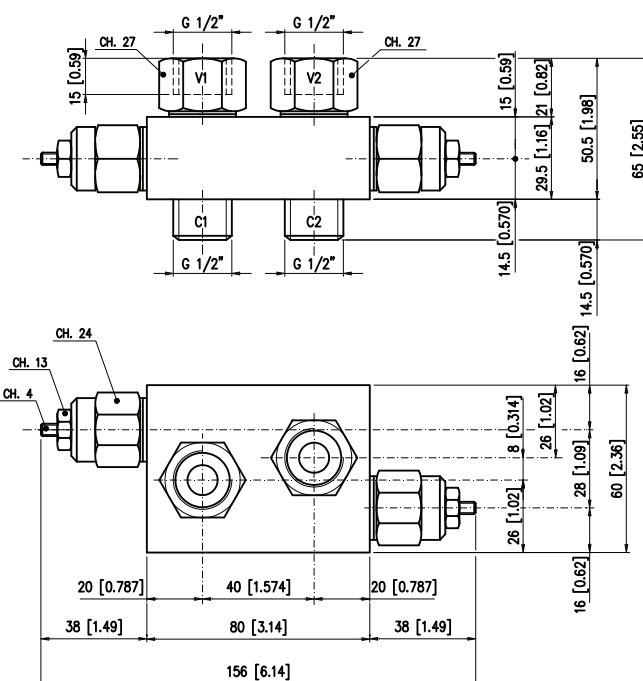
Pressione max esercizio Max working pressure	250 bar [3625 psi]
Portata max Max flow	20 l/min [5,28 U.S. gpm]
Peso Weight	0,2 kg [0,4 lb]

VAF 08 - D



Valvola di massima pressione, flangiabile ai motori idraulici serie AR, BR, BG. Protegge il motore da eccessivi valori di pressione, in particolare nelle fasi di avvio, arresto ed inversione del moto. Il tipo standard è a doppia cartuccia (VAF 08-D). Qualora il motore operi in un solo senso di rotazione è possibile fornire la valvola provvista di una sola cartuccia (VAF 08-S). Il campo di taratura standard è da 70 a 200 bar. E' disponibile anche la versione da 30 a 70 bar. La valvola normalmente viene fornita non tarata. E' possibile la fornitura della valvola già tarata, in tal caso precisare al momento dell'ordine: valore di taratura e relativa portata.

Pressure relief valve, flangeable on AR, BR, BG series motors which protects the motor from excessive peak pressure, particularly at start, stop and inversion. Double cartridge (VAF 08-D) as standard. For shaft rotation in one direction only, a single cartridge version (VAF 08-S) is available as well. If not requested, valves are supplied not set. Any setting requirement must be specified at ordering by stating pressure and flow. Two setting ranges are available: 70 to 200 bar [1015 to 2900 psi] as standard and 30 to 70 bar [435 to 1015 psi] as optional.



VAF 08 - S (30÷70 bar / 435÷1015 psi) Codice/Code: 521.3030.1111

VAF 08 - D (30÷70 bar / 435÷1015 psi) Codice/Code: 521.3030.1121

VAF 08 - S (70÷200 bar / 1015÷2900 psi) Codice/Code: 521.3030.0111

VAF 08 - D (70÷200 bar / 1015÷2900 psi) Codice/Code: 521.3030.0121

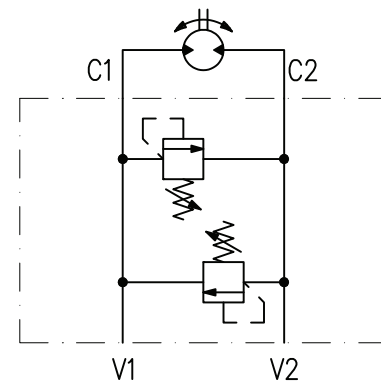
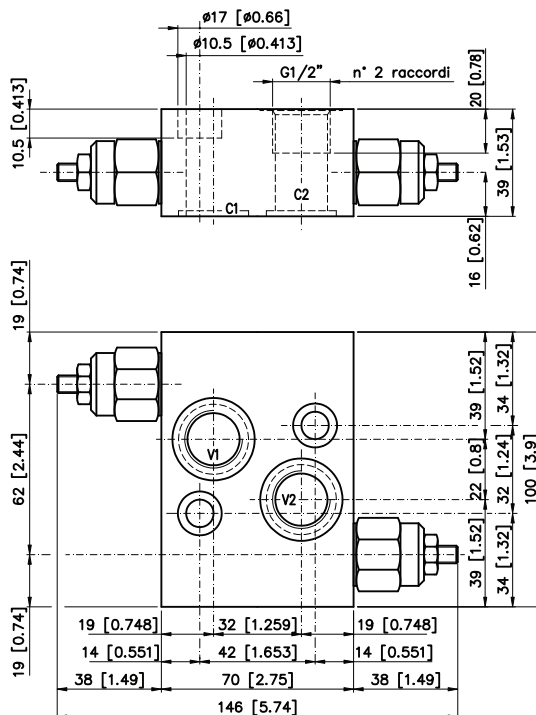
Pressione max esercizio Max working pressure	250 bar [3625 psi]
Portata max Max flow	50 l/min [13,2 U.S. gpm]
Peso Weight	0,8 kg [1,76 lb]

VAF 09 - D



Valvola di massima pressione doppia, flangiabile ai motori idraulici serie HR. Protegge il motore da eccessivi valori di pressione, in particolare nelle fasi di avvio, arresto ed inversione del moto. Il campo di taratura standard è da 100 a 200 bar. E' disponibile anche la versione da 50 a 100 bar. La valvola normalmente viene fornita non tarata. E' possibile la fornitura della valvola già tarata, in tal caso precisare al momento dell'ordine: valore di taratura e relativa portata. Per il fissaggio della valvola sul motore utilizzare viti M10x40.

Pressure relief valve flangeable on HR series motors which protects the motor from excessive peak pressure build-up particularly at start, stop and inversion. If not requested, valves are supplied not set. Any setting requirement must be specified at ordering by stating pressure and flow. Two setting ranges are available: 100 to 200 bar [1450 to 2900 psi] as standard and 50 to 100 bar [725 to 1450 psi] as optional. For to mount the valve on the motor, to use the M10x40 screws.

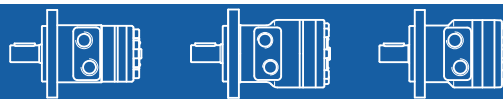


Pressione max esercizio Max working pressure	250 bar [3625 psi]
Portata max Max flow	50 l/min [13,2 U.S. gpm]
Peso Weight	0,8 kg [1,76 lb]

VAF 09 - D (100÷200 bar / 1450÷2900 psi) Codice/Code: 521.2070.0122

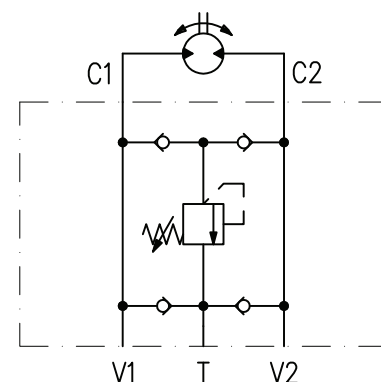
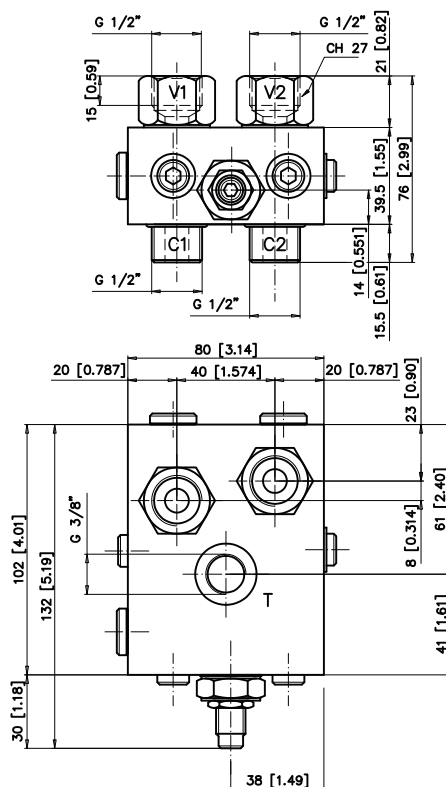
VAF 09 - D (50÷100 bar / 725÷1450 psi) Codice/Code: 521.2070.1122

VAAF 31



Valvola antiurto ad anticavitazione flangiabile ai motori serie AR, BR, BG. Offre protezione al motore quando aziona una massa inerziale rilevante, evita eccessivi valori di pressione e la possibile cavitazione nelle fasi di arresto ed inversione del moto. La valvola normalmente viene fornita non tarata. Il campo di taratura standard è da 50 a 130 bar (opzionale 100÷250).

Anticavitation and antishock valve, flangeable on AR, BR, BG motors, which protects from excessive peak pressure when driving a high inertia mass, as well as protects from cavitation at stop and inversion. If not requested, valves are supplied not set. The standard setting range is 50÷130 bar [725÷1885 psi] (100÷250 bar [1450÷3625 psi] on option).



Pressione max esercizio Max working pressure	250 bar [3625 psi]
Portata max Max flow	45 l/min [11,88 U.S. gpm]
Peso Weight	1,2 kg [2,64 lb]

VAAF 31 (50÷130 bar / 725÷1885 psi) Codice/Code: 521.2030.0114

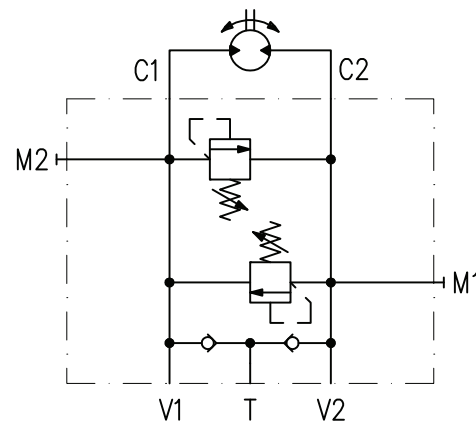
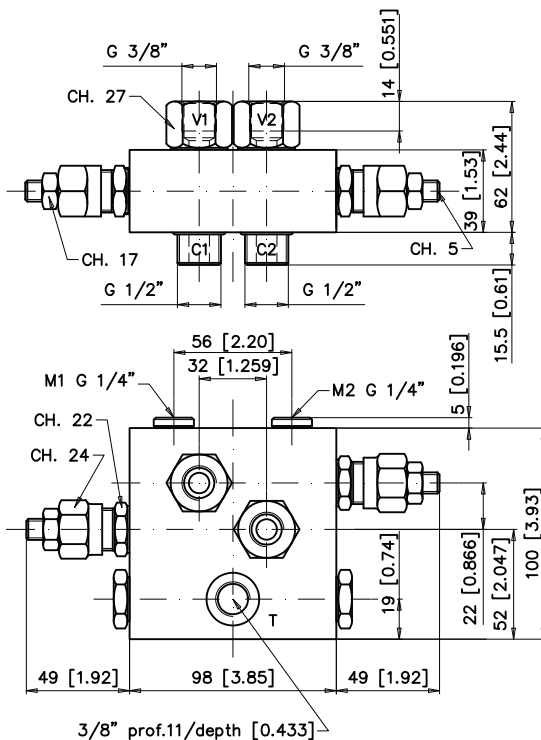
VAAF 31 (100÷250 bar / 1450÷3625 psi) Codice/Code: 521.2030.0115

VAAF 09/40



Valvola antiurto ed anticavitazione flangiabile ai motori serie HR. Offre protezione al motore quando aziona una massa inerziale rilevante, evita eccessivi valori di pressione e la possibile cavitazione nelle fasi di arresto ed inversione del moto. La valvola normalmente viene fornita non tarata. Il campo di taratura è da 50 a 210 bar (incremento di pressione: 47 bar/giro vite).

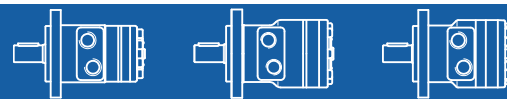
Anticavitation and antishock valve, flangeable on HR motors, that protects from excessive pressure buildup when driving a high inertial mass, as well as protect from cavitation at stop and inversion. Unless otherwise requested, valves are supplied not set. The setting range is 50÷210 bar [725÷3045 psi] (pressure increase: 47 bar [681 psi] screw turn).



Pressione max esercizio Max working pressure	210 bar [3045 psi]
Portata max Max flow	40 l/min [10,5 U.S. gpm]
Peso Weight	1,7 kg [3,74 lb]

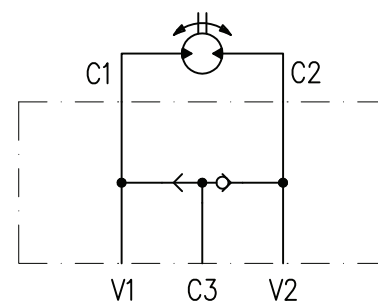
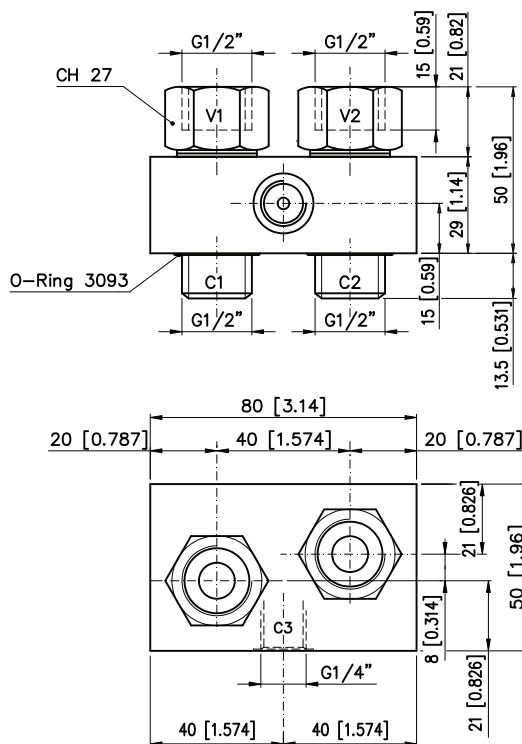
VAAF 09/40 Codice/Code: 521.2040.0123

AF



Valvola avente dispositivo di prelievo del fluido in pressione, è flangiabile ai motori serie AR, BR, BG. Normalmente utilizzata per comando diretto di freni idraulici negativi ed in particolare sui motori con freno incorporato serie ARF e serie FP. Non essendo ammessa la frenatura dinamica dei motori con freno incorporato, l'uso della valvola AF deve essere riservato alle sole applicazioni con velocità estremamente limitate, comunque in condizioni di funzionamento quasi statico. Per garantire l'intervento sicuro del freno in posizione centrale di riposo del distributore gli effetti devono essere collegati a scarico (Distributore in centro aperto).

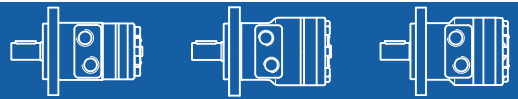
Shuttle-valve flangeable on AR, BR, BG motors, which diverts oil under pressure to negative brakes in order to disengage them. Suitable for ARF brake motors as well as for FP brake. The brakes featured by the ARF are, like the FP brakes, for static use. Hence the AF shuttle valve can be used only for those applications where the brake will not be used as dynamic. An open centre control valve bank is recommended.



Pressione max esercizio Max working pressure	250 bar [3625 psi]
Portata max Max flow	60 l/min [15,8 U.S. gpm]
Peso Weight	0,5 kg [1,10 lb]

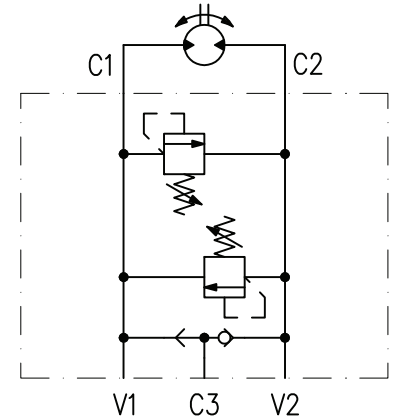
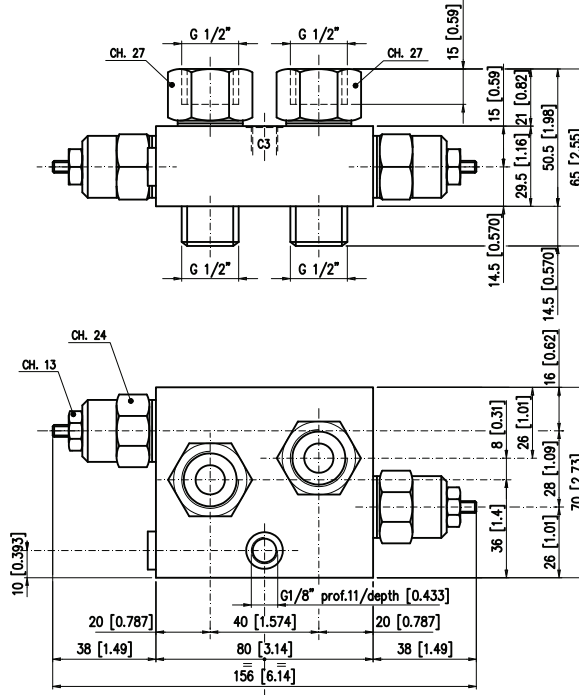
AF Codice/Code: 521.9010.0000

VAF 08 – D/AF



Valvola di massima pressione con selettore del fluido in pressione, flangiabile ai motori idraulici serie AR, BR, BG. Protegge il motore da eccessivi valori di pressione, in particolare nelle fasi di avvio, arresto ed inversione del moto. Il campo di taratura standard è da 70 a 200 bar. E' disponibile anche la versione da 30 a 70 bar. La valvola normalmente viene fornita non tarata. E' possibile la fornitura della valvola già tarata, in tal caso precisare al momento dell'ordine: valore di taratura e relativa portata.

Pressure relief valve with shuttle valve, flangeable on AR, BR, BG series motors which protects the motor from excessive peak pressure particularly at start, stop and inversion. If not requested, valves are supplied not set. Any setting requirement must be specified at ordering by stating pressure and flow. Two setting ranges are available: 70 to 200 bar [1015 to 2900 psi] as standard and 30 to 70 bar [435 to 1015 psi] as optional.

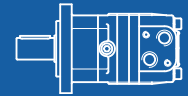


VAF 08 - D/AF (30÷70 bar / 435÷1015 psi) Codice/Code: 521.3070.1121

VAF 08 - D/AF (70÷200 bar / 1015÷2900 psi) Codice/Code: 521.3070.0121

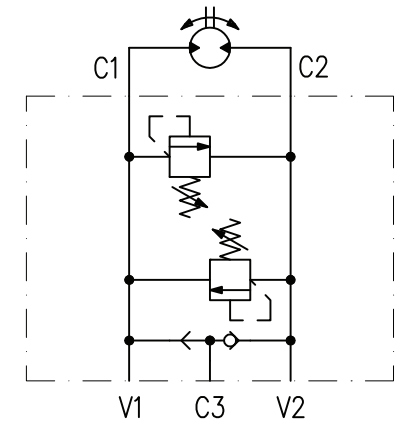
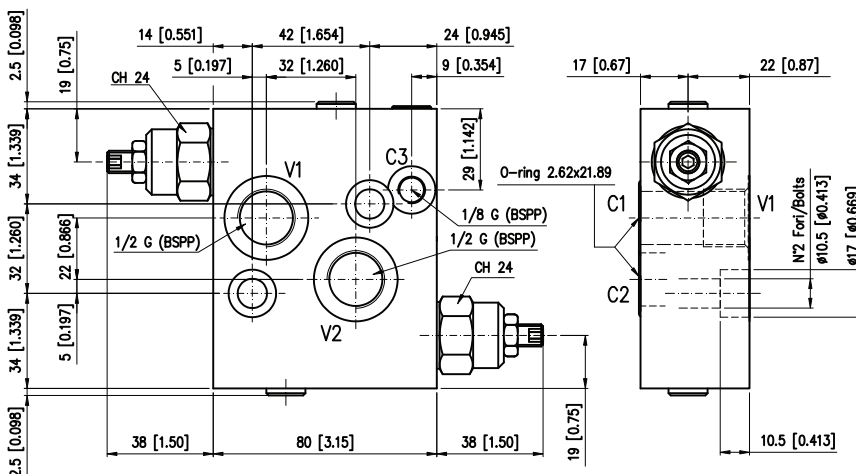
Pressione max esercizio Max working pressure	250 bar [3625 psi]
Portata max Max flow	50 l/min [13,2 U.S. gpm]
Peso Weight	0,9 kg [1,98 lb]

VAF 09 – D/AF



Valvola di massima pressione con selettore del fluido in pressione, flangiabile ai motori idraulici serie HR. Protegge il motore da eccessivi valori di pressione, in particolare nelle fasi di avvio, arresto ed inversione del moto. Il campo di taratura è da 100 a 280 bar. La valvola normalmente viene fornita non tarata. E' possibile la fornitura della valvola già tarata, in tal caso precisare al momento dell'ordine: valore di taratura e relativa portata. Per il fissaggio della valvola sul motore utilizzare viti M10x40.

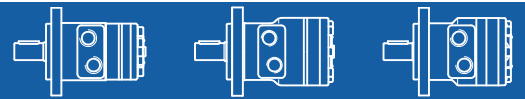
Pressure relief valve with shuttle valve, flangeable on HR series motors which protects the motor from excessive peak pressure particularly at start, stop and inversion. If not requested, valves are supplied not set. Any setting requirement must be specified at ordering by stating pressure and flow. Setting ranges between 100 to 280 bar [1450 to 4060 psi]. For to mount the valve on the motor, to use the M10x40 screws.



VAF 09 - D/AF (100÷280 bar / 1450÷4060 psi) Codice/Code: 521.2070.1010

Pressione max esercizio Max working pressure	250 bar [3625 psi]
Portata max Max flow	50 l/min [13,2 U.S. gpm]
Peso Weight	0,9 kg [1,98 lb]

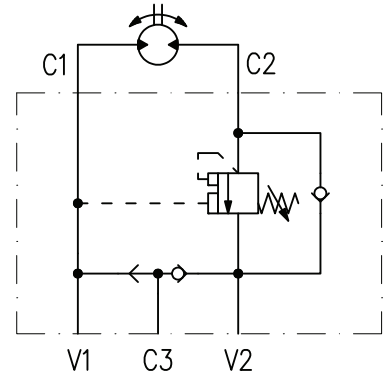
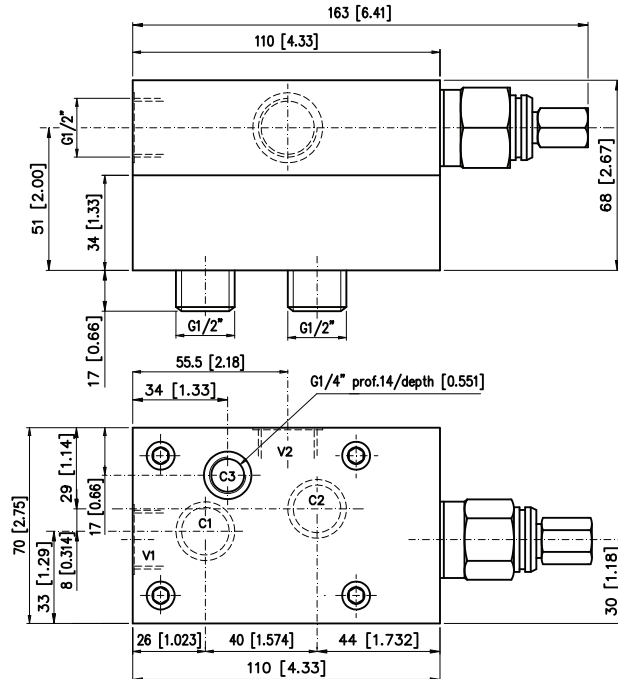
VCD 08 - S/AF



Valvola bilanciata di blocco e controllo discesa con selettore del fluido in pressione, singola, pilotata e flangiabile ai motori serie AR, BR, BG. Normalmente è impiegata per controllare la discesa del carico in argani con freno idraulico negativo a sbloccaggio oleodinamico, evitandone l'accelerazione incontrollata. Su tali applicazioni è idoneo l'impiego di motori con freno incorporato serie ARF e serie FP. La valvola normalmente viene fornita non tarata. Campo di taratura ammissibile: da 100 a 210 bar. Il rapporto di pilotaggio standard è 7:1 (opzionale 3,5:1).

Single-acting overcentre valve with shuttle valve, flangeable on AR, BR, BG motors. Usually flanged on winch driving brake motors with pressure released brake to control load lowering and avoid unwanted acceleration.

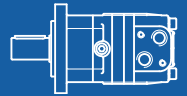
For such application ARF brake motors, as well as FP brakes, are widely employed. If not specified the valve is supplied not set. Setting range between 100 and 210 bar [1450 and 3045 psi]. The standard pilot ratio is 7:1 (3,5:1 on option).



VCD 08 - S/AF (7:1) Codice/Code: 521.1060.0114
VCD 08 - S/AF (3,5:1) Codice/Code: 521.1060.4114

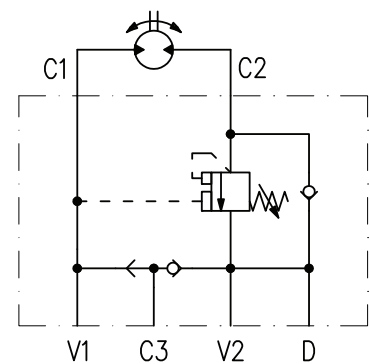
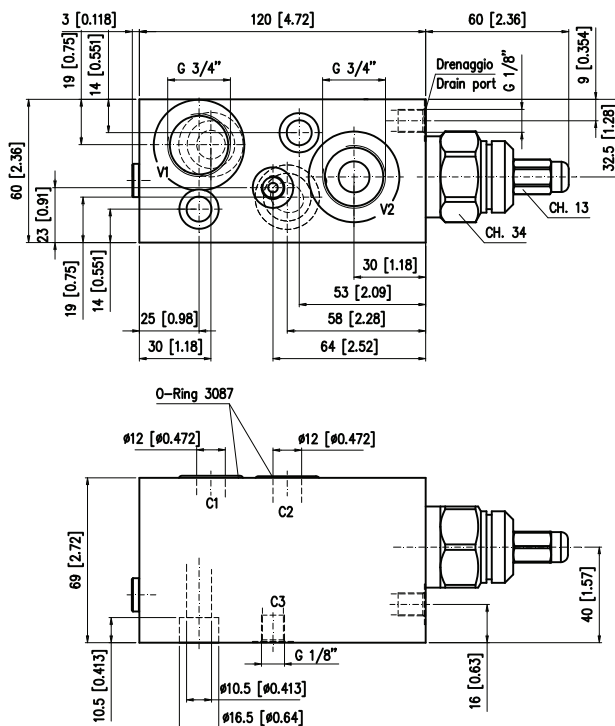
Rapporto di pilotaggio Pilot ratio	7:1 3,5:1
Pressione max esercizio Max working pressure	250 bar [3625 psi]
Portata max Max flow	60 l/min [15,8 U.S. gpm]
Peso Weight	1,7 kg [3,74 lb]

VCD1 09 - S/AF



Valvola bilanciata di blocco e controllo discesa con selettore del fluido in pressione, singola, pilotata e flangiabile ai motori HR. Normalmente è impiegata per controllare la discesa del carico in argani con freno idraulico negativo a sbloccaggio oleodinamico, evitandone l'accelerazione incontrollata. La valvola normalmente viene fornita non tarata. La valvola è applicabile solo su impianti con distributore centro aperto. Campo di taratura ammissibile: da 100 a 210 bar.

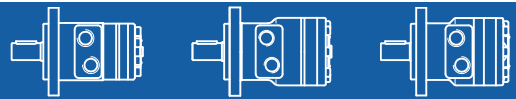
Single acting overcentre valve with shuttle valve meant for HR motors, usually flanged on winch driving brake motors with pressure released brake to control load-lowering and avoid unwanted acceleration. It's widely used also to slow down the travelling of mobile machinery before the static brake engages. It operates, of course, in one direction only. If not specified the valve is supplied not set. It is possible to use the valve with open centre distributors. Setting range between 100 and 210 bar [1450 and 3045 psi].



VCD1 09 - S/AF (7:1) Codice/Code: SPO00000155
VCD1 09 - S/AF (3:1) Codice/Code: SPO00000156

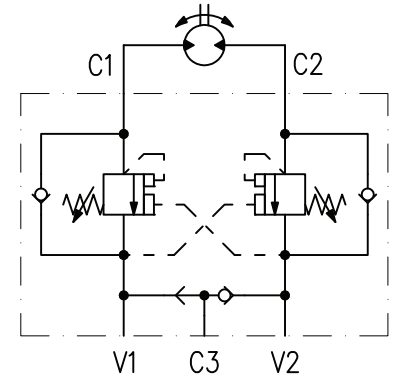
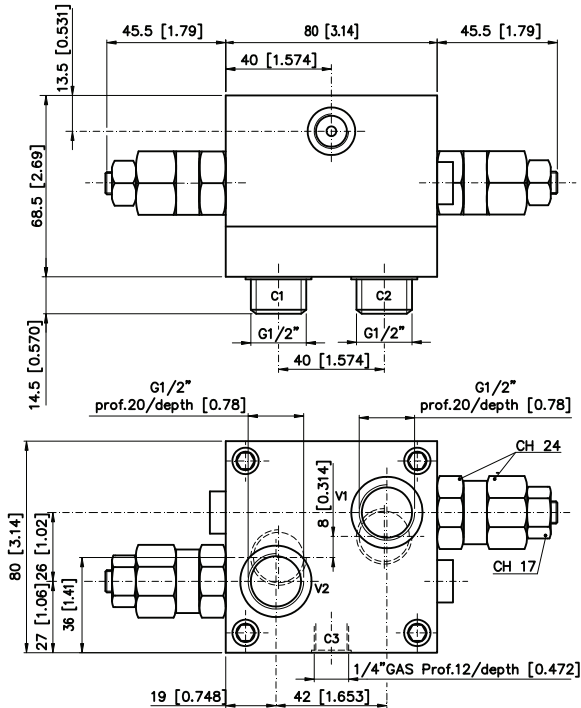
Rapporto di pilotaggio Pilot ratio	7:1 3:1
Pressione max esercizio Max working pressure	250 bar [3625 psi]
Portata max Max flow	75 l/min [19,8 U.S. gpm]
Peso Weight	1,5 kg [3,3 lb]

VCR1 08 - D/AF



Valvola di controllo bilanciata a doppio effetto, di blocco, pilotata, con selettore del fluido in pressione e flangiabile ai motori serie AR, BR, BG. Assicura una frenatura progressiva ed il blocco delle masse in movimento evitando l'accelerazione incontrollata. Un opportuno dispositivo preleva il fluido in pressione, solitamente per comandare l'apertura di freni idraulici negativi. Un tipico impiego è su rotazioni di masse rilevanti (es torrette gru, piattaforme aeree, etc.). Su tali applicazioni è idoneo l'impiego di motori con freno incorporato serie ARF e serie FP. La valvola normalmente viene fornita non tarata. Campo di taratura ammissibile: da 15 a 210 bar.

Double-acting overcentre valve with shuttle valve, flangeable on AR, BR, BG motors. Usually flanged on winch driving brake motors with pressure released brake, to control load lowering and avoid unwanted acceleration. Slew drive control of cranes, aerial platforms, etcetera are common applications too. For such applications ARF brake motors, as well as FP brakes, are widely employed. If not specified the valve is supplied not set. Setting range between 15 and 210 bar [217 and 3045 psi].

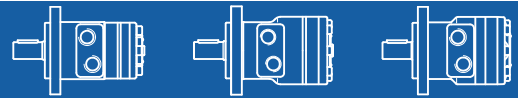


VCR1 08 - D/AF (4.25:1) Codice/Code: 521.2060.1007

VCR1 08 - D/AF (8:1) Codice/Code: 521.2061.1007

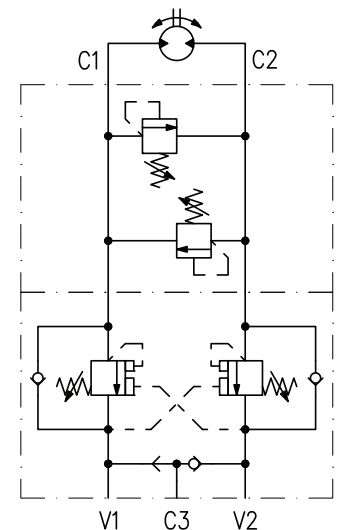
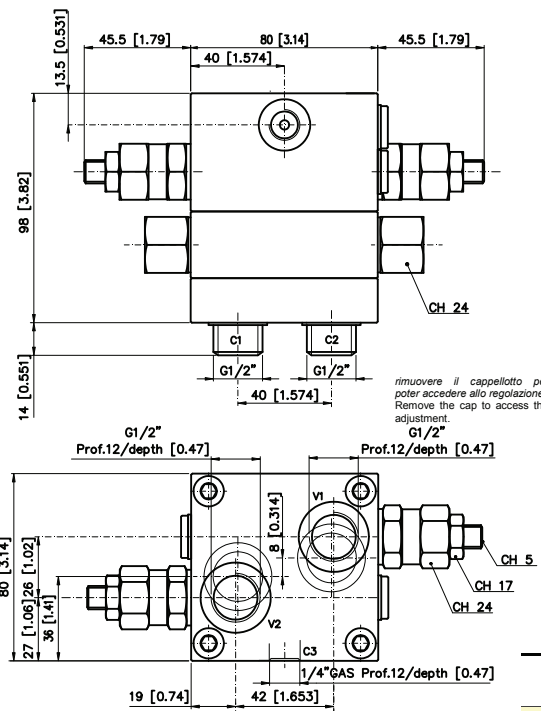
Rapporto di pilotaggio Pilot ratio	8:1 4,25:1
Pressione max esercizio Max working pressure	250 bar [3625 psi]
Portata max Max flow	60 l/min [15,8 U.S. gpm]
Peso Weight	1,8 kg [3,96 lb]

VCR1 08 - D/AF - LDP



Valvola di controllo bilanciata a doppio effetto, di blocco, pilotata, con selettore del fluido in pressione e incorporate valvole limitatrici di pressione, flangiabile ai motori serie AR, BR, BG. Assicura una frenatura progressiva ed il blocco delle masse in movimento, evitando l'accelerazione incontrollata. Un opportuno dispositivo preleva il fluido in pressione, solitamente per comandare l'apertura di freni idraulici negativi. Un tipico impiego è su rotazioni di masse rilevanti (es torrette gru, piattaforme aeree, etc.). Se utilizzata in apparecchiature per il sollevamento di carichi, è necessario tarare la valvola di massima generale dell'impianto o le valvole antiurto eventualmente presenti sul distributore e relative alla sezione del motore idraulico, ad un valore di pressione superiore a quello di taratura delle limitatrici di pressione della valvola. La valvola normalmente viene fornita non tarata. Campo di taratura ammissibile: da 20 a 210 bar.

Double-acting overcentre valve with shuttle valve, flangeable on AR, BR, BG motors. Usually flanged on winch driving brake motors with pressure released brake, to control load lowering and avoid unwanted acceleration. Slew drive control of cranes, aerial platforms, etcetera are common applications too. When it is employed in hoisting equipment the main relief valve or any anti-shock valve fitted on the hydraulic motor control valve section shall be set at pressure values higher than the VCR1 08 - D/AF - LDP relief valve. If not required the valve is supplied not set. Setting range between 20 and 210 bar [290 and 3045 psi].

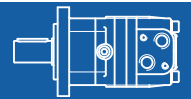


VCR1 08 - D/AF - LDP (8:1) Codice/Code: 521.2062.1017

VCR1 08 - D/AF - LDP (4.25:1) Codice/Code: 521.2060.1017

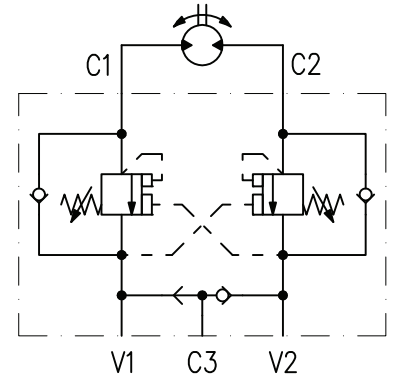
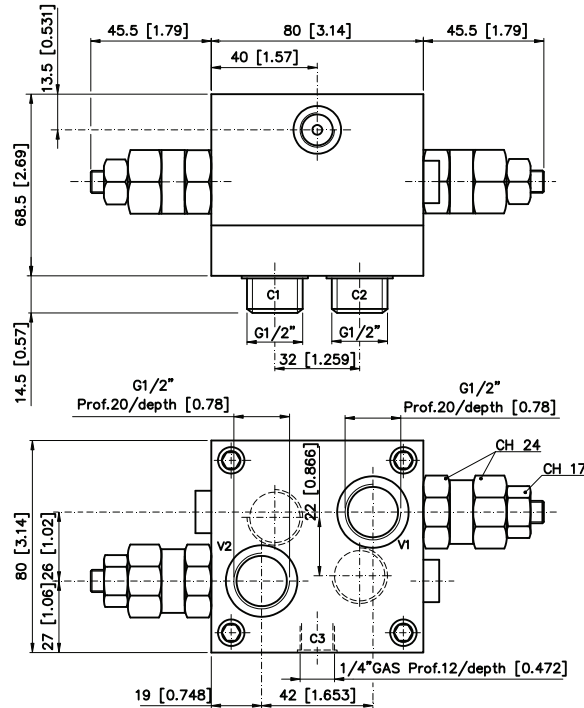
Rapporto di pilotaggio Pilot ratio	8:1 4,25:1
Pressione max esercizio Max working pressure	250 bar [3625 psi]
Portata max Max flow	60 l/min [15,8 U.S. gpm]
Peso Weight	2,5 kg [5,51 lb]

VCR1 09 - D/AF



Valvola di controllo bilanciata a doppio effetto, di blocco, pilotata, con selettore del fluido in pressione e flangiabile ai motori HR. Assicura una frenatura progressiva ed il blocco delle masse in movimento evitando l'accelerazione incontrollata. Un opportuno dispositivo preleva il fluido in pressione, solitamente per comandare l'apertura di freni idraulici negativi. Un tipico impiego è su rotazioni di masse rilevanti (es torrette gru, piattaforme aeree, etc.). Su tali applicazioni è idoneo l'impiego di motori con freno incorporato versione F e L. La valvola normalmente viene fornita non tarata. Campo di taratura ammissibile: da 15 a 210 bar.

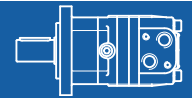
Double-acting overcentre valve with shuttle valve, flangeable on HR motors. Usually flanged on winch driving brake motors with pressure released brake, to control load lowering and avoid unwanted acceleration. Slew drive control of cranes, aerial platforms, etcetera are common applications too. For such applications versions F and L brake motors, are widely employed. If not specified the valve is supplied not set. Setting range between 15 and 210 bar [217 and 3045 psi].



Rapporto di pilotaggio Pilot ratio	4,25:1
Pressione max esercizio Max working pressure	250 bar [3625 psi]
Portata max Max flow	60 l/min [15,8 U.S. gpm]
Peso Weight	1,8 kg [3,96 lb]

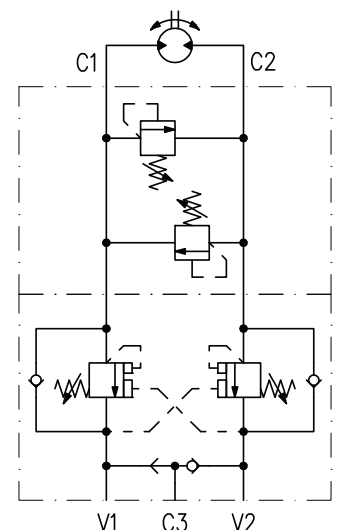
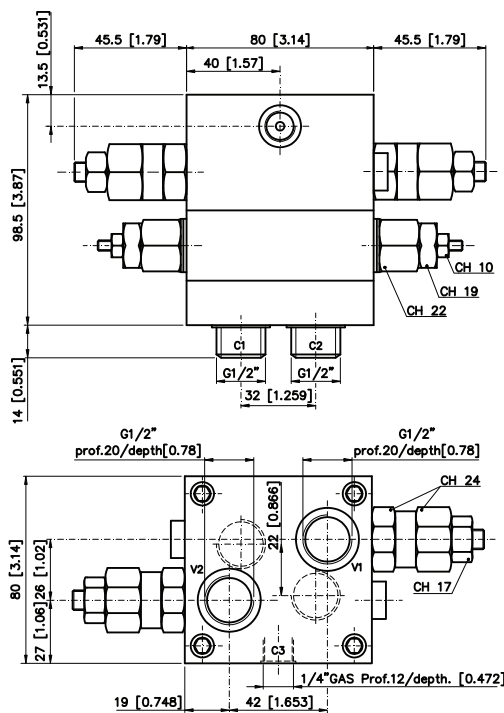
VCR1 09 - D/AF (4.25:1) Codice/Code: 521.2060.1037

VCR1 09 - D/AF - LDP



Valvola di controllo bilanciata a doppio effetto, di blocco, pilotata, con selettore del fluido in pressione e incorporate valvole limitatrici di pressione, flangiabile ai motori HR. Assicura una frenatura progressiva ed il blocco delle masse in movimento, evitando l'accelerazione incontrollata. Un opportuno dispositivo preleva il fluido in pressione, solitamente per comandare l'apertura di freni idraulici negativi. Un tipico impiego è su rotazioni di masse rilevanti (es torrette gru, piattaforme aeree, etc.). Se utilizzata in apparecchiature per il sollevamento di carichi, è necessario tarare la valvola di massima generale dell'impianto o le valvole antiurto eventualmente presenti sul distributore e relative alla sezione del motore idraulico, ad un valore di pressione superiore a quello di taratura delle limitatrici di pressione della valvola. La valvola normalmente viene fornita non tarata. Campo di taratura ammissibile: da 20 a 210 bar.

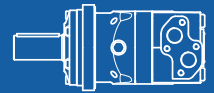
Double-acting overcentre valve with shuttle valve, flangeable on HR motors. Usually flanged on winch driving brake motors with pressure released brake, to control load lowering and avoid unwanted acceleration. Slew drive control of cranes, aerial platforms, etcetera are common applications too. When it is employed in hoisting equipment, the main relief valve or any anti-shock valve fitted on the hydraulic-motor control valve section shall be set at pressure values higher than the VCR1 09-D/AF-LDP relief valve. If not required the valve is supplied not set. Setting range between 20 and 210 bar [290 and 3045 psi].



Rapporto di pilotaggio Pilot ratio	4,25:1
Pressione max esercizio Max working pressure	250 bar [3625 psi]
Portata max Max flow	60 l/min [15,8 U.S. gpm]
Peso Weight	2,5 kg [5,51 lb]

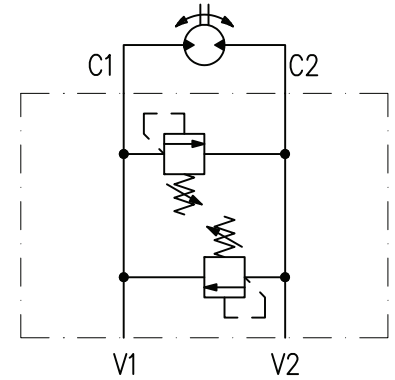
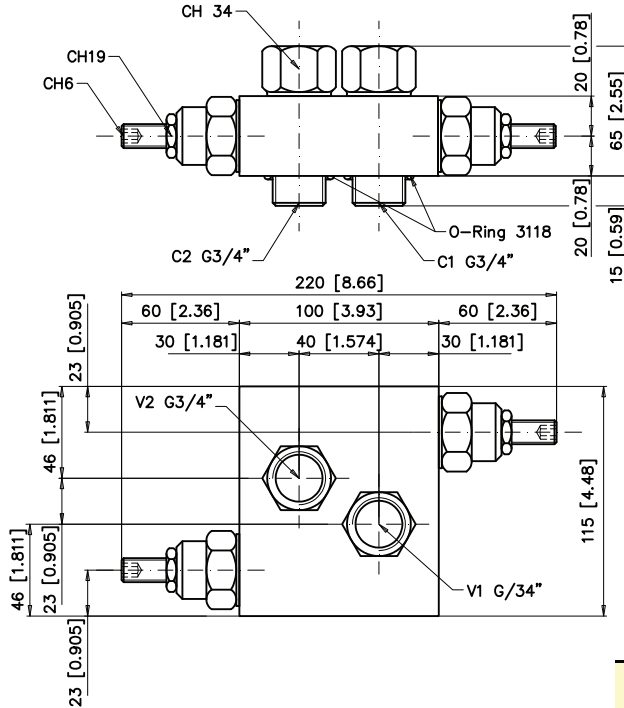
VCR1 09 - D/AF - LDP (4.25:1) Codice/Code: 521.2060.1047

VAF 10 - D



Valvola di massima pressione doppia, flangiabile ai motori idraulici serie HT - HTC. Protegge il motore da eccessivi valori di pressione, in particolare nelle fasi di avvio, arresto ed inversione del moto. Il campo di taratura standard è da 100 a 200 bar. È disponibile anche la versione speciale da 210 a 300 bar. La valvola normalmente viene fornita non tarata. È possibile la fornitura della valvola già tarata, in tal caso precisare al momento dell'ordine: valore di taratura e relativa portata.

Pressure relief valve flangeable on HT - HTC series motors which protects the motor from excessive peak of pressure particularly at start, stop and inversion. If not requested, valves are supplied not set. Any setting requirement must be specified at ordering by stating pressure and flow. Two setting ranges are available: 100 to 200 bar [1450 to 2900 psi] as standard and 210 to 300 bar [3045 to 4350 psi] as optional.



VAF 10 - D (100÷200 bar / 1450÷2900 psi) Codice/Code: 521.2080.0100 (Standard)
VAF 10 - D (210÷300 bar / 3045÷4350 psi) Codice/Code: 521.2080.0101

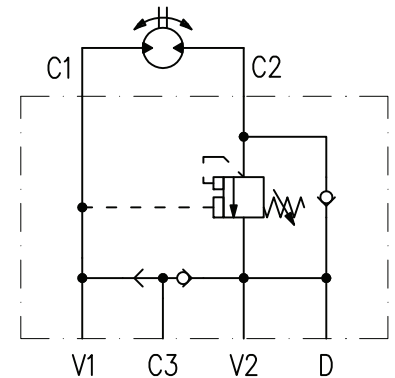
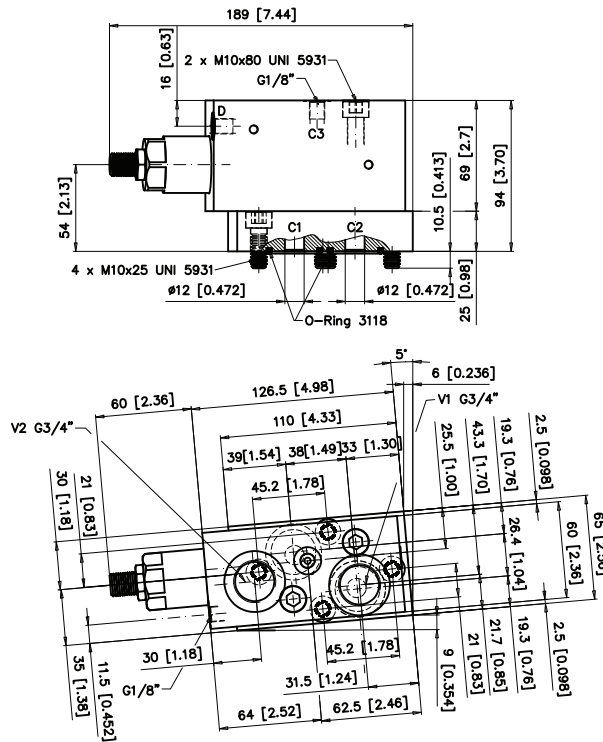
Pressione max esercizio Max working pressure	250 bar [3625 psi]
Portata max Max flow	100 l/min [26,4 U.S. gpm]
Peso Weight	1,5 kg [3,30 lb]

VCD2 10 - S/AF



Valvola bilanciata di blocco e controllo discesa con selettore del fluido in pressione, singola pilotata e flangiabile ai motori HT e HTC. Normalmente è impiegata per controllare la discesa del carico in argani con freno idraulico negativo a sbloccaggio oleodinamico evitandone l'accelerazione incontrollata. La valvola normalmente viene fornita non tarata. Campo di taratura standard: da 100 a 350 bar. Speciale a richiesta: da 30 a 210 bar.

Single acting overcentre valve with shuttle valve flangeable on HT and HTC motors, usually flanged on winch with pressure released brake to control load lowering and avoid unwanted acceleration. If not specified the valve is supplied not set. Available setting range: standard between 100 and 350 bar [1450 and 5075 psi]. Optional: between 30 and 210 bar [435 and 3045 psi].



VCD2 - 10 S/AF (100÷350 bar / 1450÷5075 psi) Codice/Code: 521.1080.0101 (Standard)
VCD2 - 10 S/AF (30÷210 bar / 435÷3045 psi) Codice/Code: 521.1080.0102

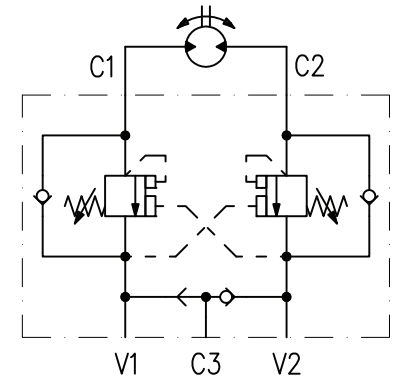
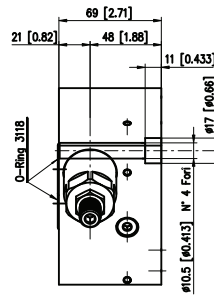
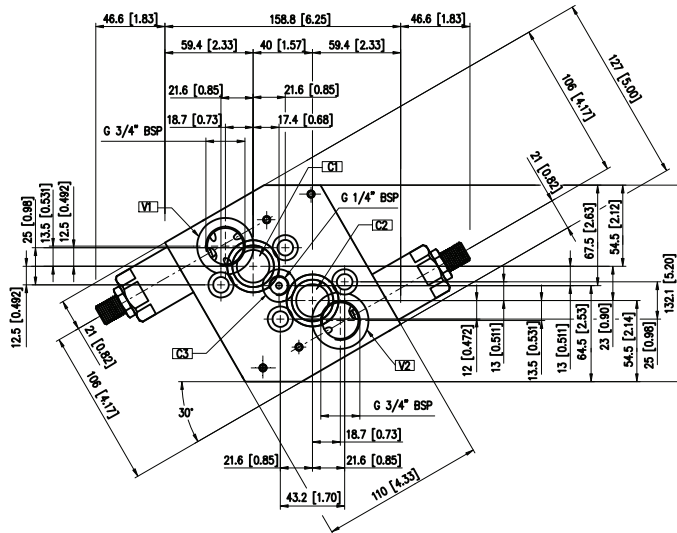
Rapporto di pilotaggio Pilot ratio	7:1
Pressione max esercizio Max working pressure	350 bar [5075 psi]
Portata max Max flow	100 l/min [26,4 U.S. gpm]
Peso Weight	2,05 kg [4,51 lb]

VCR1 10 - D/AF



Valvola di controllo bilanciata a doppio effetto, di blocco, pilota, con selettore del fluido in pressione e flangiabile ai motori serie HT e HTC. Assicura una frenata progressiva ed il blocco delle masse in movimento evitando l'accelerazione incontrollata. Un opportuno dispositivo preleva il fluido in pressione, solitamente per comandare l'apertura di freni idraulici negativi. Un tipico impiego è su rotazioni di masse rilevanti (es. torrette, gru, piattaforme aeree, etc.). La valvola normalmente viene fornita non tarata. Campo di taratura ammissibile da 100 a 350 bar.

Double-acting overcentre valve with shuttle valve, flangeable on HT and HTC motors. Usually flanged on winch with pressure released brake, to control load lowering and avoid unwanted acceleration. Slew drive control of cranes, aerial platforms, etcetera are common applications too. If not specified the valve is supplied not set. Setting range between 100 and 350 bar [1450 and 5075 psi].



Rapporto di pilotaggio Pilot ratio	10:1 7:1
Pressione max esercizio Max working pressure	250 bar [3625 psi]
Portata max Max flow	100 l/min [26,4 U.S. gpm]
Peso Weight	2,0 kg [4,40 lb]

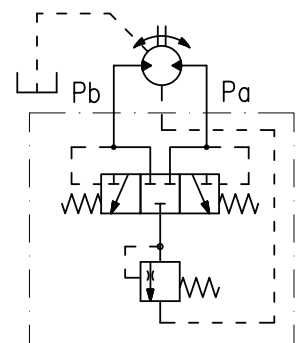
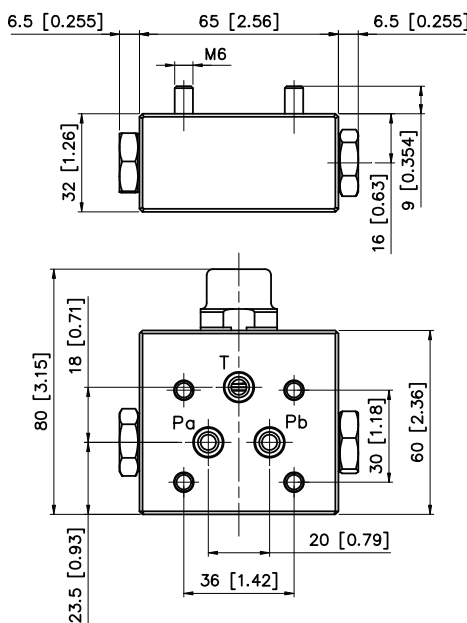
VCR1 - 10 D/AF (7:1) Codice/Code: 521.5260.0000
VCR1 - 10 D/AF (10:1) Codice/Code: 521.5270.0000

VSC



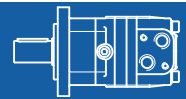
Valvola di scambio flangiabile su motori HR e HT per trasmissioni idrostatiche in circuito chiuso. Permette il raffreddamento dell'olio, di solito necessario quando si è in presenza di elevate velocità di esercizio ed elevate potenze. La valvola si compone di un distributore a tre posizioni e tre vie che preleva olio dalla linea a bassa pressione del circuito e lo invia alla carcassa del motore e da qui al serbatoio. Per un corretto funzionamento è necessario collegare il drenaggio del motore al serbatoio. La valvola può essere montata solo con l'utilizzo di un coperchio dedicato (vedi catalogo motori).

Flushing valve for HR and HT motors used in closed circuit hydrostatic transmissions. Allows an oil cooling action, which is recommended when operating at high speed and power. The unit is made by a three position - three way spool valve that allows a small oil flow from the low pressure line of the circuit into the motor casing, then into the tank. For a correct operation it is necessary to connect the drain port of the motor with the tank. The valve can be mounted only with a dedicated cover on the motor (see motor catalogue).



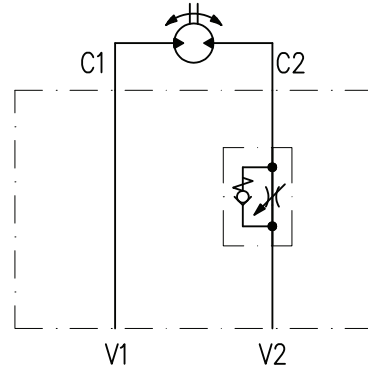
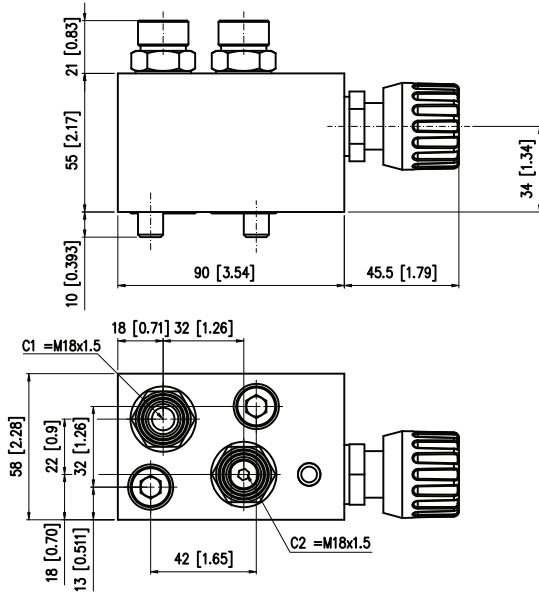
La valvola di scambio può essere fornita nelle seguenti versioni:
The shuttle valve can be fitted in the following versions:

Codice Code	Descrizione Description	Portata Teorica (22 bar) Theoretical flow [319 psi]	Diametro strozzatore Orifice Diameter
521.5200.0000	VALVOLA VSC 06F VSC 06F VALVE	6 l/min [1.5 U.S. gpm]	1.5 mm [0.05 in]
521.5210.0000	VALVOLA VSC 09F VSC 09F VALVE	10.5 l/min [2.7 U.S. gpm]	2 mm [0.07 in]
521.5220.0000	VALVOLA VSC 15F VSC 15F VALVE	15 l/min [3.9 U.S. gpm]	2.5 mm [0.09 in]
521.5230.0000	VALVOLA VSC 21F VSC 21F VALVE	20 l/min [5.2 U.S. gpm]	3.3 mm [0.12 in]



Questa valvola flangiabile ai motori HR permettono il controllo della portata mediante una strozzatura non compensata. L'azione di strozzamento avviene in una sola direzione, la regolazione è possibile ruotando a destra o a sinistra la vite o il volantino. Sono costruite completamente in acciaio e protette esternamente mediante zincatura tropicalizzata. Garantiscono un'ottima tenuta meccanica con trafilamento trascurabile.

The valve flangeable on HR motor series permit the flow control by the means of a non-compensated throttle valve. The control is possible in one direction only and the regulation is obtained by turning to the left or right the screw or the hand wheel. The valves are made completely in steel and are protected on surface by tropicalized zinc plating. A high degree of mechanical sealing is ensured along with negligible leakage.



VRP 09 Codice/Code: 521.1870.0000

Pressione max esercizio Max working pressure	315 bar [4567 psi]
Portata max Max flow	40 l/min [10.5 U.S. gpm]
Peso Weight	2,1 kg [4,62 lb]

SCelta DEL CORREtto RAPPORTo DI PILOTAGGIO PER LE VALVole OvERCENTRE HOW TO SELECT THE BEST PILOT RATIO FOR OVERCENTRE VALVES

Valori più alti del rapporto di pilotaggio garantiscono una minore perdita di energia nelle fasi di discesa del carico (o di controllo di carichi negativi). Viceversa, valori bassi del rapporto di pilotaggio garantiscono un più stabile controllo di carichi variabili, con una maggiore dissipazione di energia durante la discesa.

Qualora vengano impiegati motori con freno, sono preferibili rapporti di pilotaggio più bassi, in quanto garantiscono una pressione più elevata per lo sblocco del freno quando il motore è trascinato dal carico: in tal modo il freno risulta certamente sbloccato nelle fasi di discesa. La pressione di pilotaggio deve essere superiore (anche durante la discesa del carico massimo) alla pressione di completa apertura del freno, per evitare interferenze fra freno e valvola.

Attenzione: Per un corretto funzionamento, le valvole di controllo discesa e controllo rotazione (VCR1-VCD) devono essere tarate ad un valore di pressione superiore del 30% (almeno) al valore di pressione massima prodotta dal carico ed utilizzate con distributori a centro aperto.

High pilot ratios ensure small energy losses during load lowering (or any time the motor is driven by load), while low pilot ratios ensure a better control of variable intensity loads, but with a higher energy loss during lowering.

For brake motors we recommend low pilot ratios: they ensure a higher brake disengagement pressure when the motor is driven by the load, in order to have the brake completely disengaged during load lowering.

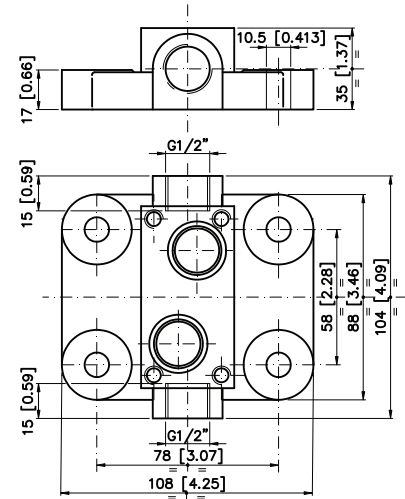
The minimum pilot pressure must be higher (even during load lowering) than the full disengagement pressure, to avoid interferences between brake and valve.

Warning: The overcentre and slewing control valves (VCR1 - VCD) have to be set at pressure values 30% higher (at least) than the nominal pressure induced by the load and must be used with open centre directional valves.

Base per assemblaggio su motori serie AR, BR, BG predisposti per BFL 1.

Base Block for AR, BR, BG motors with BFL 1 configuration.

Codice/Code: 109.0100.9000



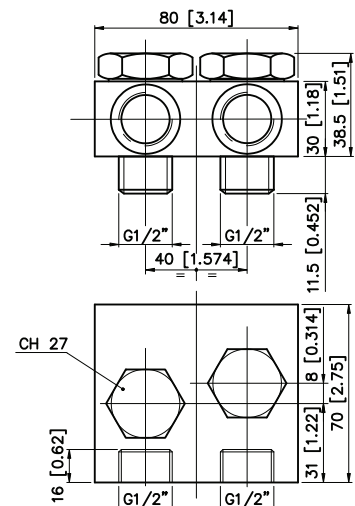
**COLLETTORE
MANIFOLD**

CMF

Collettore modulare flangiabile su motori serie AR, BR, BG per consentire il montaggio frontale delle tubazioni di adduzione.

Flangeable mounting pad for AR, BR, BG motors, to allow front pipes connection.

Codice/Code: 000.0401.0202



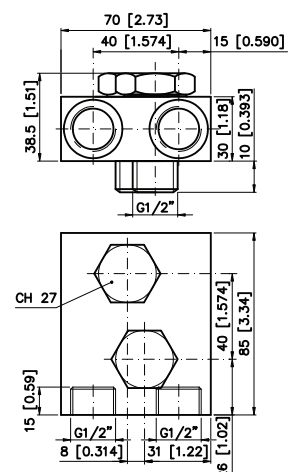
**COLLETTORE
MANIFOLD**

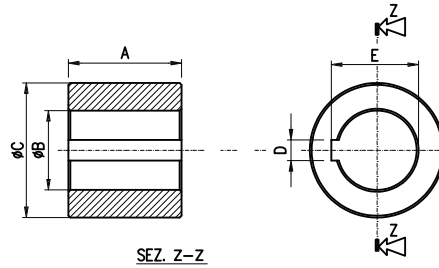
CML

Collettore modulare flangiabile su motori serie AR, BR, BG per consentire il montaggio laterale delle tubazioni di adduzione.

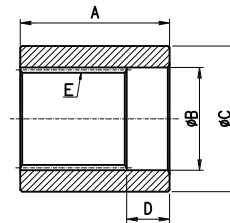
Flangeable mounting pad for AR, BR, BG motors, to allow side pipes connection.

Codice/Code: 000.0401.0201

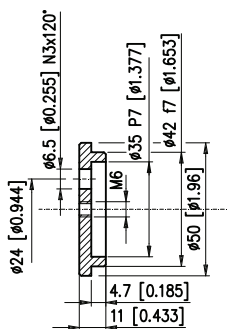




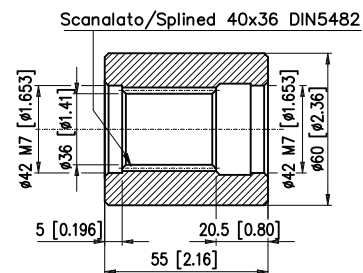
Tipo - Type	Dimensioni - Dimensions						COD.
	A	B	C	D	E		
BC 25/P	mm [in]	43 [1.69]	25 [0.98]	40 [1.57]	8 [0.314]	28,3 [1.11]	320.0110.0000
BC 25,4/P	mm [in]	43 [1.69]	25,4 [1.00]	40 [1.57]	6,35 [0.25]	28,3 [1,11]	320.0050.0000
BC 32/P	mm [in]	50,5 [1.98]	32 [1.25]	50 [1.96]	10 [0.393]	35,3 [1.38]	320.0280.0000



Tipo - Type	Dimensioni - Dimensions						COD.
	A	B	C	D	E		
BS 16/P	mm [in]	27 [1.06]	-	24 [0.94]	-	17x14 DIN 5482	320.0070.0000
BS 25/P	mm [in]	43 [1.69]	25,3 [0.99]	40 [1.57]	9 [0.354]	25X22 DIN 5482	320.0130.0000
BSD 25/P	mm [in]	37 [1.45]	25,7 [1.01]	40 [1.57]	9 [0.354]	SAE 1"6 B	320.0210.0000
BS 32/P	mm [in]	48 [1.88]	32 [1.25]	50 [1.96]	10 [0.393]	ANSI B92.1a - 1976	320.0090.0000



FBS 12 cod. 319.0050.0000



BS 12 cod. 320.0150.0000

Informazioni sul prodotto

Dati i continui sviluppi, le modifiche e le migliorie al prodotto, la S.A.M. Hydraulik Spa non sarà responsabile per eventuali informazioni che possano indurre in errore, od erronee, riportate da cataloghi, istruzioni, disegni, dati tecnici e altri dati forniti dalla S.A.M. Hydraulik Spa. Non sarà possibile basare alcun procedimento legale su tale materiale.

Modifiche del prodotto. La S.A.M. Hydraulik Spa si riserva il diritto di variare i suoi prodotti, anche quelli già ordinati, senza notifica.

Notice

Due to the continuous product developments, modifications and improvements S.A.M. Hydraulik Spa will not be held responsible for any erroneous information or data that may lead to errors, indicated in catalogues, instructions, drawings, technical data and other data supplied by S.A.M. Hydraulik Spa. Therefore, legal actions cannot be based on such material. **Product development.** S.A.M. Hydraulik Spa reserves the right to make changes to its products, even for those already ordered, without notice.
